

CERTIFICATE OF CONFORMITY

CERTIFICADO DE CONFORMIDAD

Issued to: Huawei Digital Power Technologies Co., Ltd.
Otorgado a: Office 01, 39th Floor, Block A, Antuoshan Headquarters Towers, 33 Antuoshan 6th Road, Futian District, Shenzhen, 518043 Guangdong, P.R. China

For the product: Solar Inverter
Para el producto:

Trade name:
Nombre comercial:



Type/Model:
Tipo / modelo:

SUN2000-5K-MAP0, SUN2000-6K-MAP0, SUN2000-8K-MAP0, SUN2000-10K-MAP0, SUN2000-12K-MAP0, SUN5000-8K-MAP0, SUN5000-12K-MAP0

Ratings:
Calificación:

See Annex

Manufactured by:
Fabricante:

Huawei Digital Power Technologies Co., Ltd.
Office 01, 39th Floor, Block A, Antuoshan Headquarters Towers, 33 Antuoshan 6th Road, Futian District, Shenzhen, 518043 Guangdong, P.R. China

Requirements:
Requisitos:

UNE 217001:2020
Requirements and tests for systems intended to avoid the energy transmission to the distribution network
Requisitos y pruebas para sistemas destinados a evitar la transmisión de energía a la red de distribución

This Test Certificate is granted on account of an examination by DEKRA, the results of which are laid down in a confidential file no. 6176747.50
Este certificado de prueba se concede en base al examen de dekra y los resultados del examen se recogen en el documento confidencial con el número 6176747.50.

The examination has been carried out on one single specimen of the product. The certificate does not include an assessment of the manufacturer's production. Conformity of this production with the specimen tested by DEKRA is not the responsibility of DEKRA.
Se inspeccionó una muestra del producto. El certificado no incluye una evaluación de la producción del fabricante. Dekra no es responsable de la consistencia de sus productos con las muestras de prueba de dekra.

This Test Certificate expires at the latest on 19 June 2029 or expires upon withdrawal of one of the above mentioned standards.
Este certificado de prueba expirará a más tardar June 19, 2029 años o en el momento de la revocación de los estándares anteriores.

Shanghai, 19 June 2024

Certificate Number: 6176747.01COC
Número de certificado: 6176747.01COC

DEKRA Testing and Certification (Shanghai) Ltd.

Cliff Lin
Certification Manager

© Integral publication of this certificate and adjoining reports is allowed



PCA-141

DEKRA Testing and Certification (Shanghai) Ltd.

No.250, Jiangchangsan Road, Jing'an District, Shanghai, 200436 People's Republic of China

T +86 21 6056 7600 F +86 21 6056 7555 www.dekra-product-safety.com

ESA-CER-F021 v4.1

Document no. : 6176747.01COC

Model list / Ratings of the test product: <i>Lista de modelos / calificaciones del producto de prueba:</i>							
Models <i>Modelo</i>	SUN2000- 5K-MAP0	SUN2000- 6K-MAP0	SUN2000- 8K-MAP0	SUN2000- 10K-MAP0	SUN2000- 12K- MAP0	SUN5000- 8K-MAP0	SUN5000- 12K-MAP0
PV input: <i>Entrada pv:</i>							
Max PV voltage (V) <i>Tensión fotovoltaica máxima (V)</i>	1100						
MPPT voltage range (V) <i>Rango de tensión mppt (V)</i>	160-1000						
Max PV current (A) <i>Corriente fotovoltaica máxima (A)</i>	16/16						
Isc PV (A) <i>Isc PV (A)</i>	22/22						
Battery port: <i>Puerto de la batería:</i>							
Battery type <i>Tipo de batería</i>	Lithium battery <i>Batería de litio</i>						
Battery normal voltage (range) (Vdc) <i>Tensión normal de la batería (rango) (Vdc)</i>	600-980						
Max charge/discharge current (A) <i>Corriente máxima de carga / descarga (A)</i>	20						
AC grid (input and output): <i>Red eléctrica de CA (entrada y salida):</i>							
Rated voltage (V) <i>Tensión nominal (V)</i>	L/N/PE, 220/230/240 Vac						
Rated frequency (Hz) <i>Frecuencia nominal(Hz)</i>	50/60						

Annex

Document no. : 6176747.01COC

Max input/output current (A) <i>Corriente máxima de entrada / salida (A)</i>	7.6/ 8.3	9.1/10	12.1/13.3	15.2/16.7	18.2/20.2	12.1/13.3	18.2/20.2
Rated AC power (W) <i>Potencia nominal de ca(W)</i>	5000	6000	8000	10000	12000	8000	12000
Max AC apparent power (VA) <i>Potencia aparente máxima AC(VA)</i>	5500	6600	8800	11000	13200	8800	13200
Power factor range <i>Rango del factor de potencia</i>	1.0 (-0.8~ +0.8 adjustable)						
General: <i>Todos:</i>							
Protection class <i>Nivel de protección</i>	I						
Degree of protection <i>Nivel de protección</i>	IP66						
Overvoltage category <i>Categoría de Sobretensión</i>	II(DC), III(AC)						
Ambient temperature <i>Temperatura ambiente</i>	-25...+60°C (Derating > 45°C)						

Annex

Document no. : 6176747.01COC

Electricity meter nameplate:

Placa de identificación del medidor:

Wattmeter/energy analyzer : <i>Medidor de vatios / analizador de energía:</i>	DTSU666-HW
Electrical classification <i>Clasificación eléctrica</i>	
Working voltage range Neutral phase Relatively neutral (extended) <i>La fase neutral del rango de tensión de trabajo es relativamente neutral (extendida)</i>	0.9-1.1Un 0.8-1.15Un
AC frequency [Hz] <i>Frecuencia de ca[Hz]</i>	50/60
Supports three-phase networks <i>Soporte para redes de tres fases</i>	L1/L2/L3/N/PE
Energy consumption (reminder) [W] <i>Consumo de energía (recordatorio) (W)</i>	≤1.5
Communication <i>Expresión</i>	
Supported communication interfaces <i>Interfaz de comunicación soportada</i>	RS485
communication protocol <i>Protocolo de comunicación</i>	Modbus
refresh time <i>Tiempo de actualización</i>	≤200ms

Document no. : 6176747.01COC

Intelligent Home Energy Controller:

Controlador de energía doméstica inteligente:

Model: <i>Modelo</i>	EMMA-A01, EMMA-A02
Input: <i>Entrada:</i>	
AC Voltage (V) <i>Tensión de ca (V)</i>	100-240
Frequency (Hz) <i>Frecuencia (Hz)</i>	50/60
Max Current (A) <i>Corriente máxima (A)</i>	63
Max Voltage (V) <i>Tensión máxima (V)</i>	346-415
3W+N:	50/60Hz, 63 A Max or 346-415 V
3W:	50/60Hz, 63 A Max
refresh time <i>Tiempo de actualización</i>	≤30ms

Three-phase WholeHome Backup:

Copia de Seguridad de wholehome en tres etapas:

Model: <i>Modelo</i>	SmartGuard-63A-T0
Rated voltage (A): <i>Tensión nominal (A):</i>	3/N/P, 220 / 230 / 240 Vac
Frequency (Hz) <i>Frecuencia (Hz)</i>	50/60
Rated Current (A) <i>Corriente nominal (A)</i>	63
Inverter-side <i>Lado del inversor</i>	
Max Current (A): <i>Corriente máxima (A):</i>	60
Backup Max Load Current (A): <i>Corriente máxima de carga de respaldo (A):</i>	63
Non-backup Max Load Current (A): <i>Corriente máxima de carga sin respaldo (A):</i>	63
Grid/ATS-side Max current (A): <i>Corriente máxima en el lado de la red eléctrica / ATS (A):</i>	63

Application Scenarios

Escenarios de aplicación

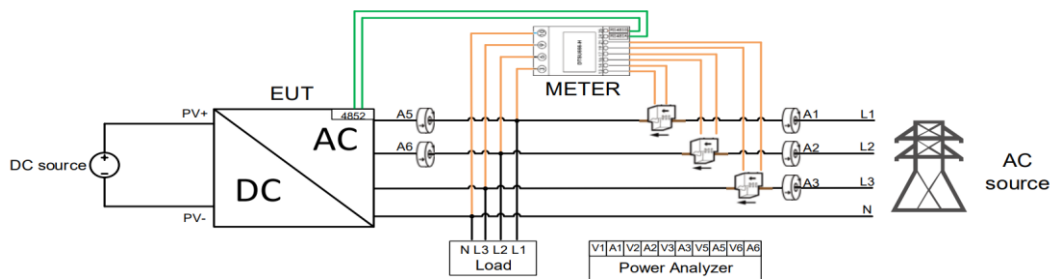
Scenario 1 *Stand-alone operation*: Solar inverter + smart power sensor + current sensor

The smart power sensor is used to realize power restriction for household energy management. It adopts RS485 communication, which can realize the electrical quantity measurement, energy metering function and in respond to the upper host for the real-time data query.

Escenario 1 funcionando de forma independiente: inversor solar + sensor de potencia inteligente + sensor de corriente

Los sensores de potencia inteligentes se utilizan para lograr límites de potencia para la gestión de la energía doméstica. Con la comunicación rs485, se pueden realizar las funciones de medición de energía y medición de energía, y se puede responder a la computadora superior para la consulta de datos en tiempo real.

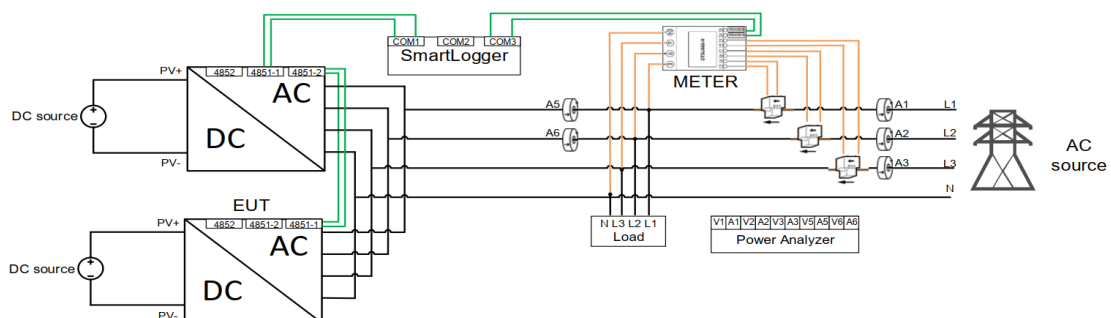
Scheme of stand-alone operation

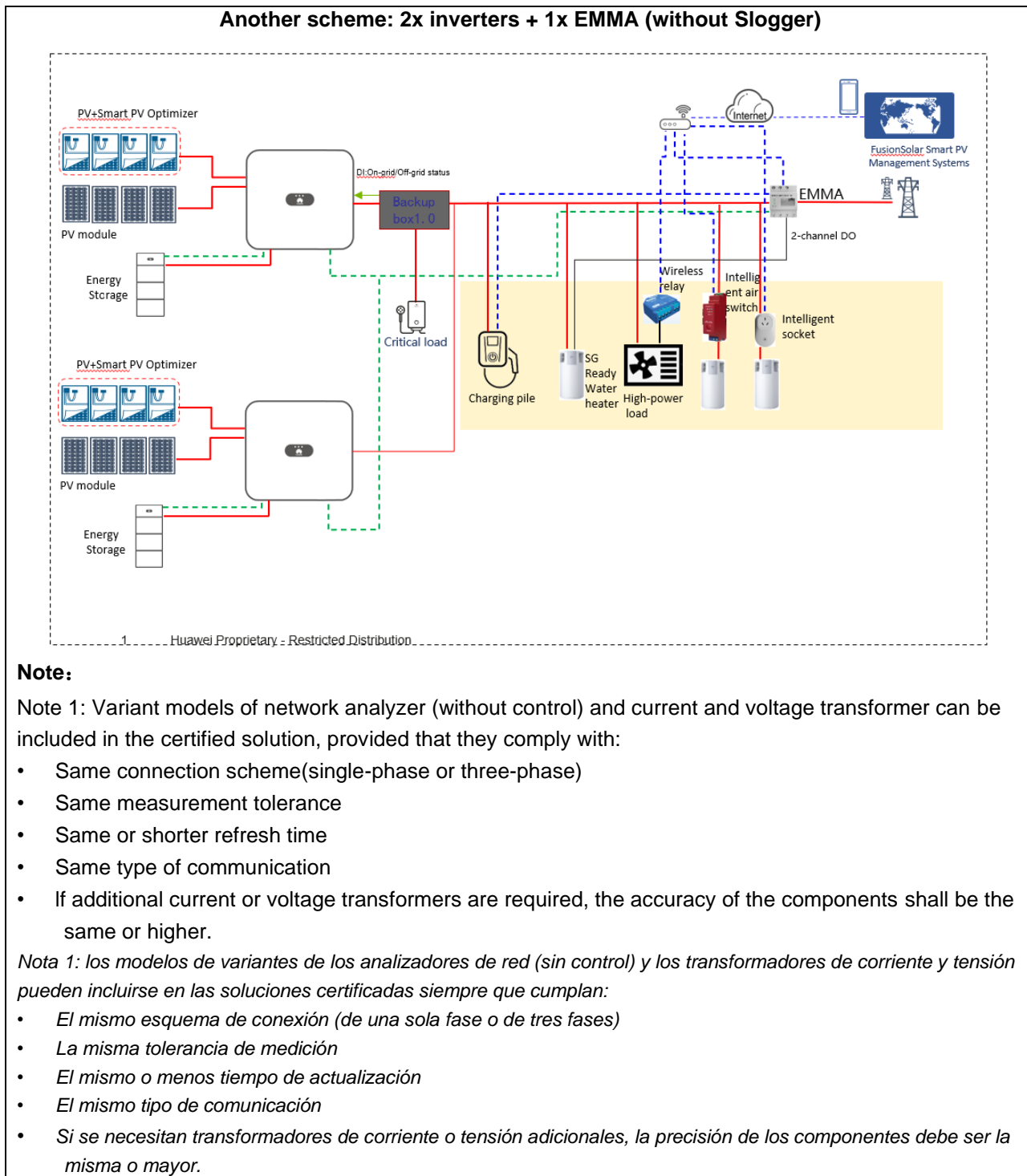


Scenario 2 *Parallel operation*: 2xSolar inverter + Smart Logger + Smart power sensor + current sensor
SUN2000 system in parallel can be connected to the Smart Logger (data collector) via RS485 communication. The smart power sensor can be connected to the Smart Logger via RS485 communication for active power control.

El escenario 2 funciona en paralelo: el inversor 2xsolar + grabadora inteligente + sensor de potencia inteligente + sensor de corriente sun2000 está conectado en paralelo y se puede conectar a la grabadora inteligente (coleccionista de datos) a través de la comunicación rs485. El sensor de potencia inteligente se puede conectar a la grabadora inteligente a través de la comunicación rs485 para el control de Potencia activa.

Scheme of parallel operation





--- End ---