

LUNA2000-(5-30)-S0

Kurzanleitung

Version: 02

Teilenummer: 31500EMA

Datum: 10.11.2020

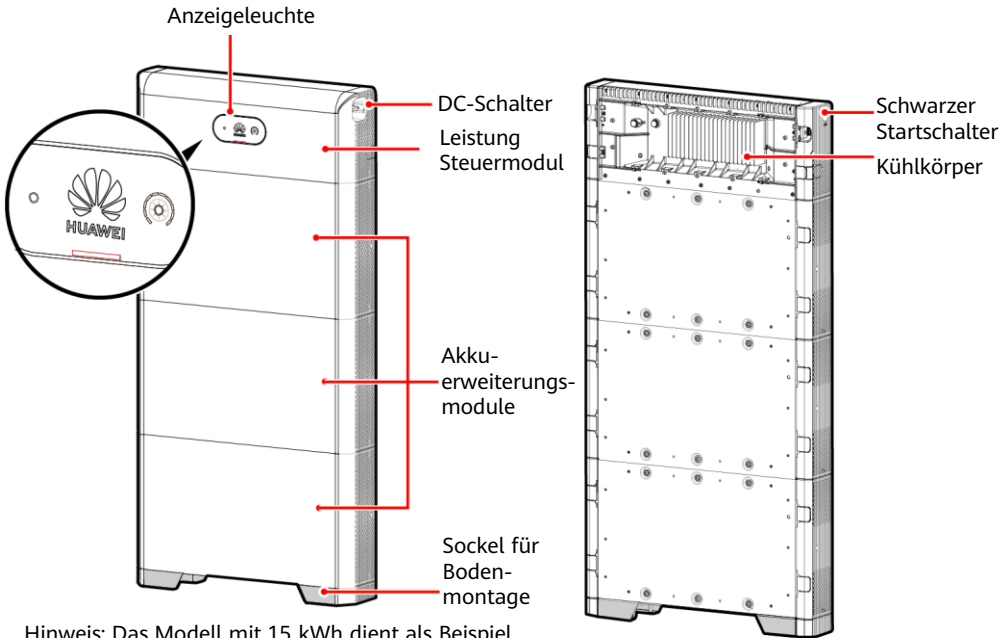
HUAWEI TECHNOLOGIES CO., LTD.



1 Produktüberblick

Ansicht des Akkus LUNA2000

Der Akku LUNA2000 eignet sich für netzgebundene und netzunabhängige PV-Anlagen auf Wohnhausdächern. Er kann elektrische Energie speichern und bei Bedarf freisetzen.

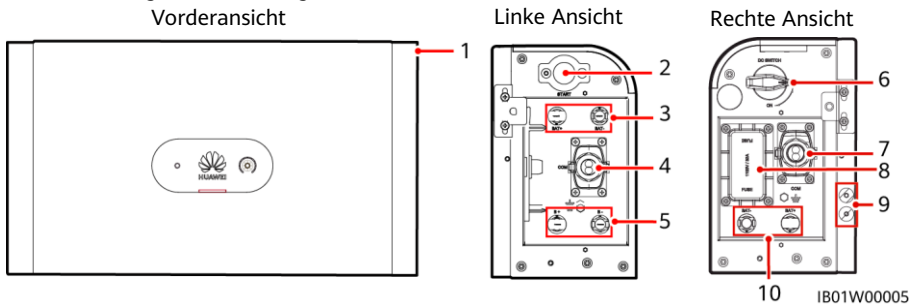


Hinweis: Das Modell mit 15 kWh dient als Beispiel.

IB01W00004

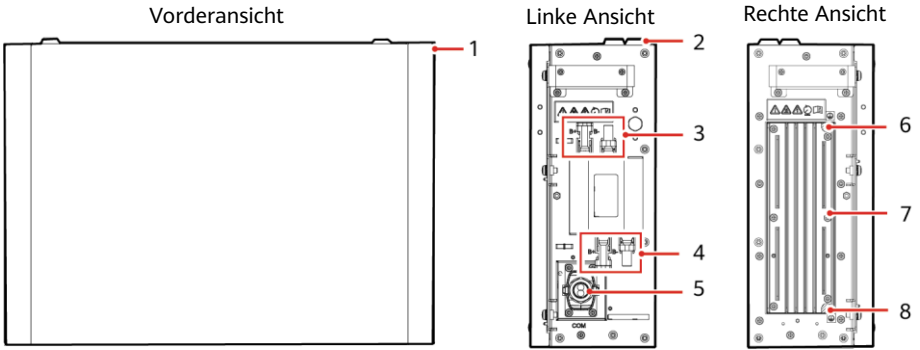
Leistungssteuermodul und Akkuerweiterungsmodule

Der LUNA2000 Akku besteht aus einem Leistungssteuermodul und Akkuerweiterungsmodulen. Das Leistungssteuermodul hat eine Leistung von 5 kW. Die Standardkapazität der Akkuerweiterungsmodule beträgt 5 kWh.



10 IB01W00005

- | | | |
|--------------------------|---------------------------------------|------------------------------|
| (1) Leistungssteuermodul | (2) Schwarzer Startschalter | (3) Akkuklemmen (BAT+/BAT-) |
| (4) COM-Anschluss (COM) | (5) Kaskadierende Akkuklemmen (B+/B-) | (6) DC-Schalter (DC SWITCH) |
| (7) COM-Anschluss (COM) | (8) Sicherung | (9) Erdungspunkt |
| | | (10) Akkuklemmen (BAT+/BAT-) |

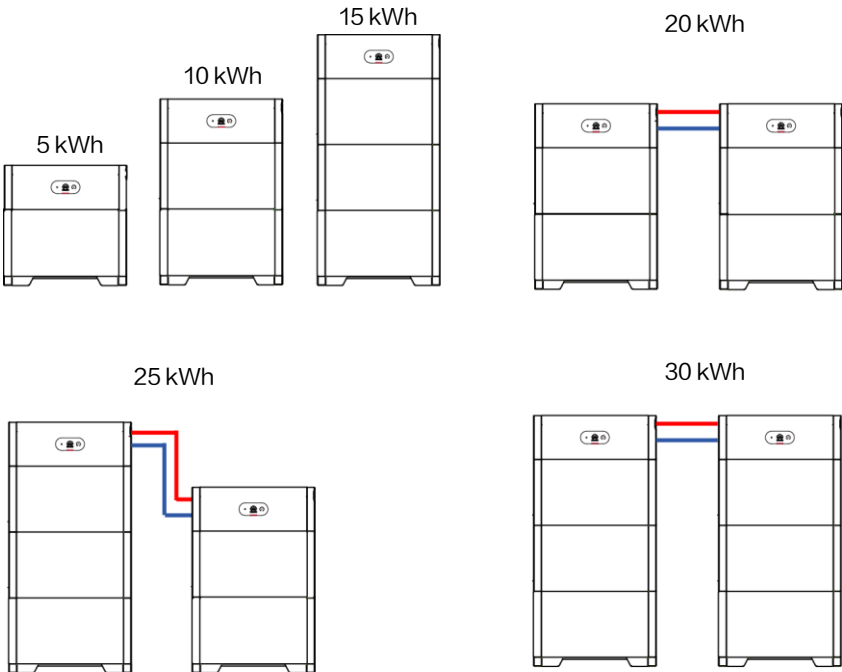


IB01W00006

- (1) Akkuerweiterungsmodul
- (2) Vorsprung zur Ausrichtung
- (3) Kaskadierende Akkuklemmen (B+/B-)
- (4) Kaskadierende Akkuklemmen (B+/B-)
- (5) COM-Anschluss (COM)
- (6) Erdungspunkt
- (7) Kühlkörper
- (8) Erdungspunkt

Erläuterung der Akkukapazität

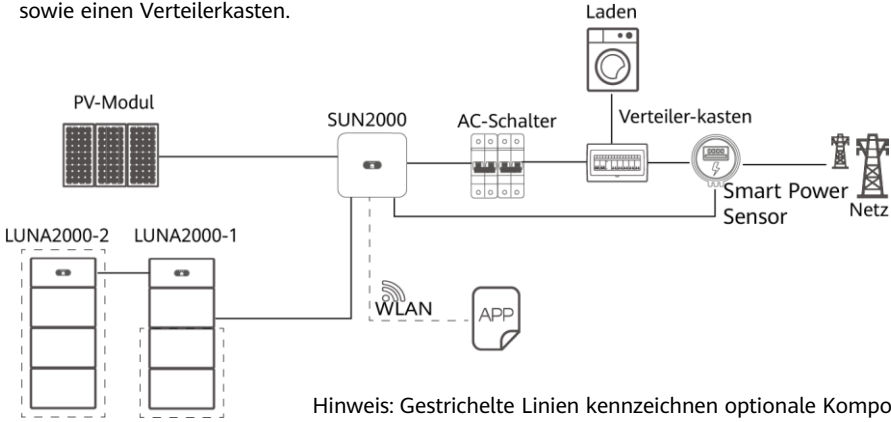
Sowohl die Leistung als auch die Kapazität des Akkus können erweitert werden. Es können parallel zwei Leistungssteuermodule angeschlossen werden. Jedes Leistungssteuermodul unterstützt bis zu drei Akkuerweiterungsmodule.



— Signalkabel — DC-Eingangskabel IB01W00008

Netzgebundenes PV-System für Wohnhausdächer

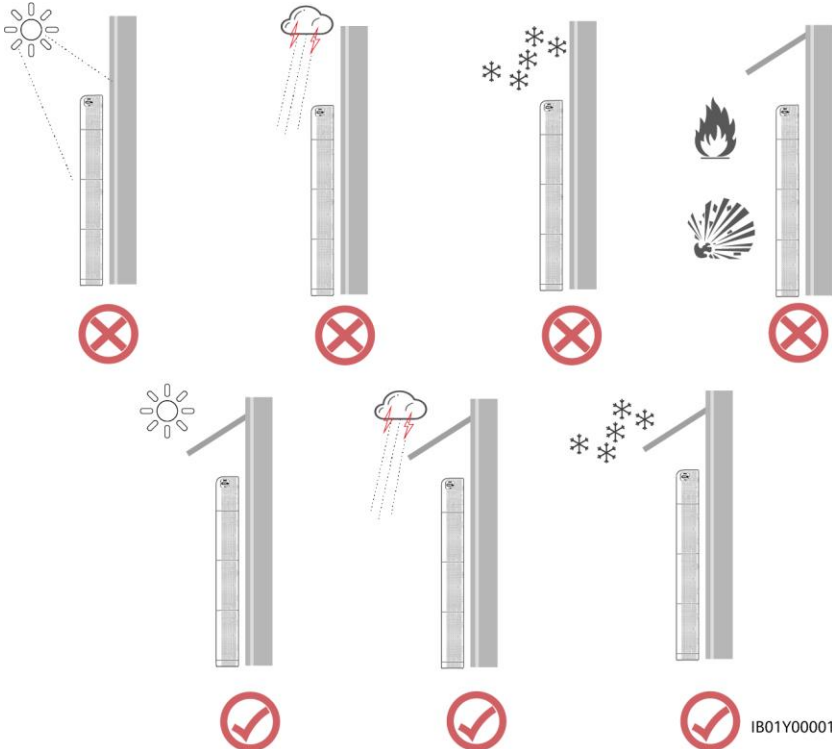
Das netzgebundene PV-System für Wohnhausdächer umfasst generell das PV-Modul, den Akku LUNA2000, einen netzgebundenen Wechselrichter, ein Verwaltungssystem, einen AC-Schalter sowie einen Verteilerkasten.



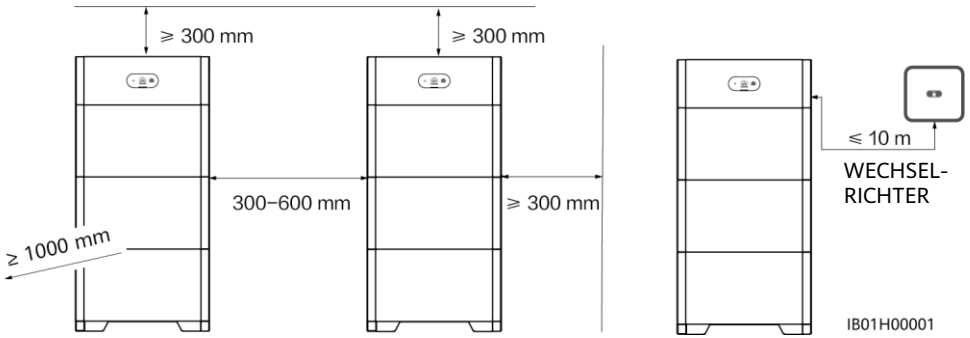
2 Geräteinstallation

2.1 Installationsanforderungen

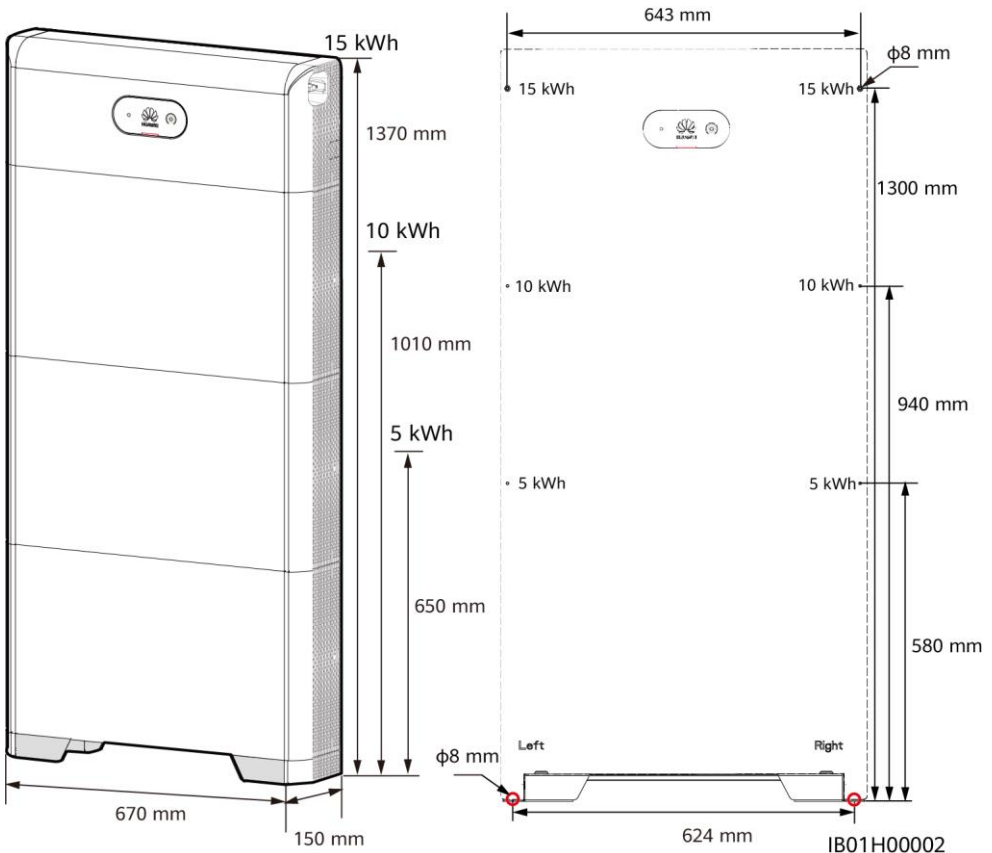
Montageumgebung



Montageabstände



Abmessungen der Montagelöcher

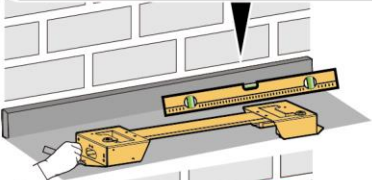
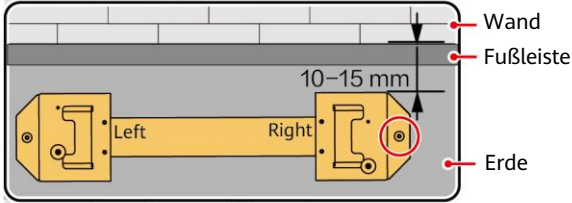
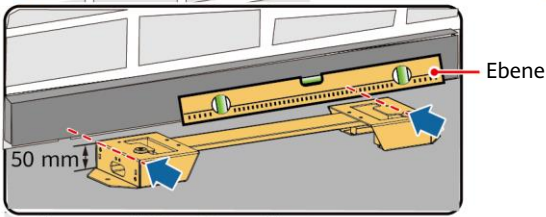


2.2 Montage des Sockels

⚠ GEFAHR

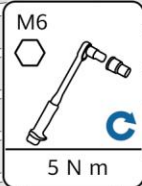
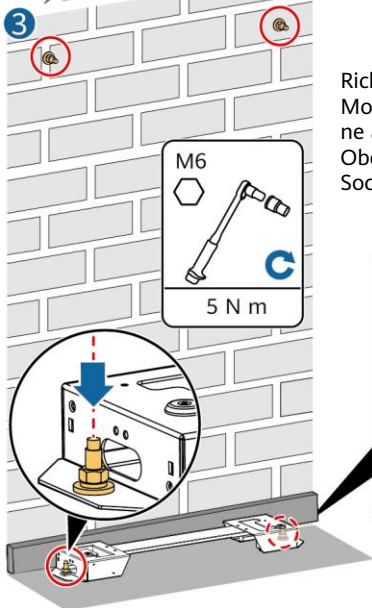
Achten Sie darauf, die unter Putz verlegten Wasserleitungen und Kabel nicht anzubohren.

1



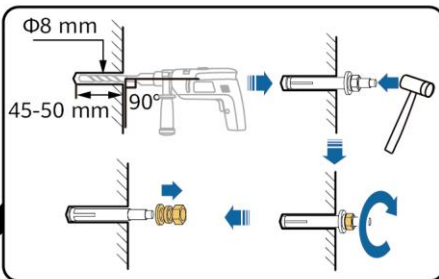
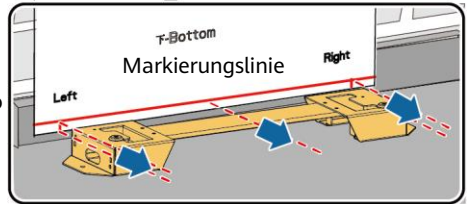
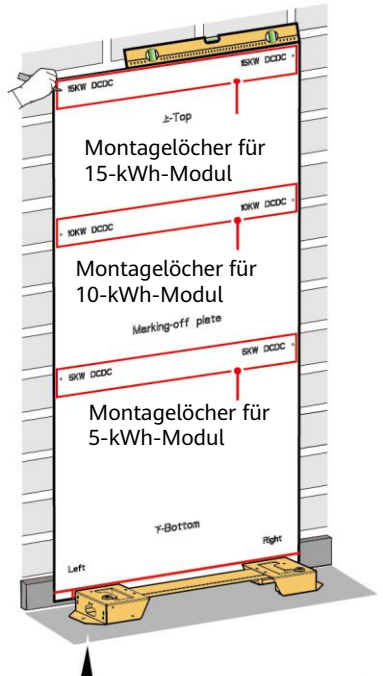
Halten Sie zwischen Sockel und Wand 10 mm bis 15 mm Abstand.

3



Richten Sie die Montageschablone an der Oberkante des Sockels aus.

2



IB01H00003

ANMERKUNG

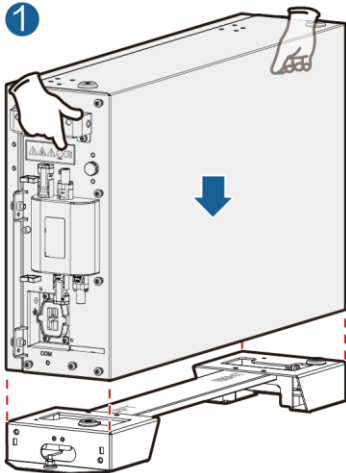
Die im Lieferumfang des Akkus enthaltenen Dehnschrauben M6x60 eignen sich vorwiegend für Betonwände und -böden. Stellen Sie bei anderen Arten von Wänden und Böden sicher, dass diese die Traglastanforderungen erfüllen, und verwenden Sie dafür geeignete Schrauben.

2.3 Montage der Akkuerweiterungsmodule

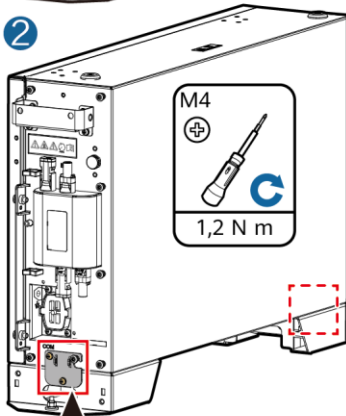
1. Montieren Sie die Akkuerweiterungsmodule und das Leistungssteuermodul auf dem Sockel.

HINWEIS

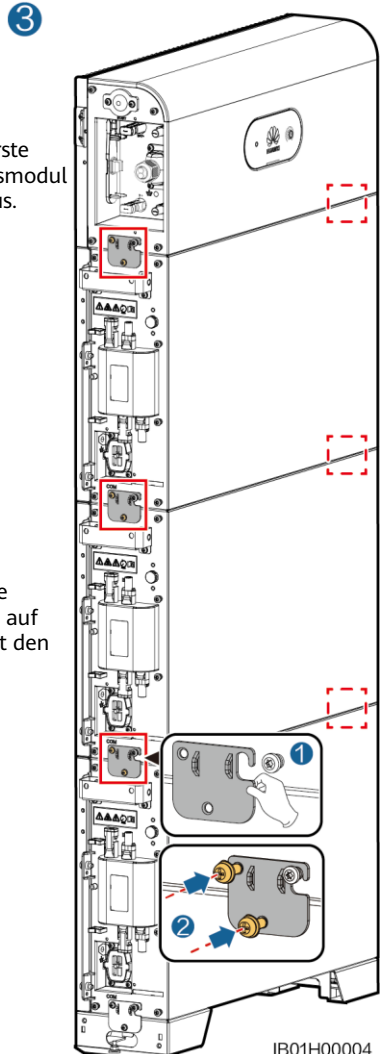
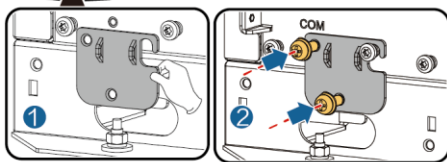
- Nachfolgend wird beschrieben, wie Sie die Akkuerweiterungsmodule für ein 15-kWh-Modell montieren.
- Die Montage von Akkuerweiterungsmodulen für 5-kWh- und 10-kWh-Modelle ist identisch. Für ein 5-kWh-Modell wird ein Akkuerweiterungsmodul montiert. Für ein 10-kWh-Modell werden zwei Akkuerweiterungsmodule montiert.



3 Richten Sie das erste Akkuerweiterungsmodul auf den Sockel aus.



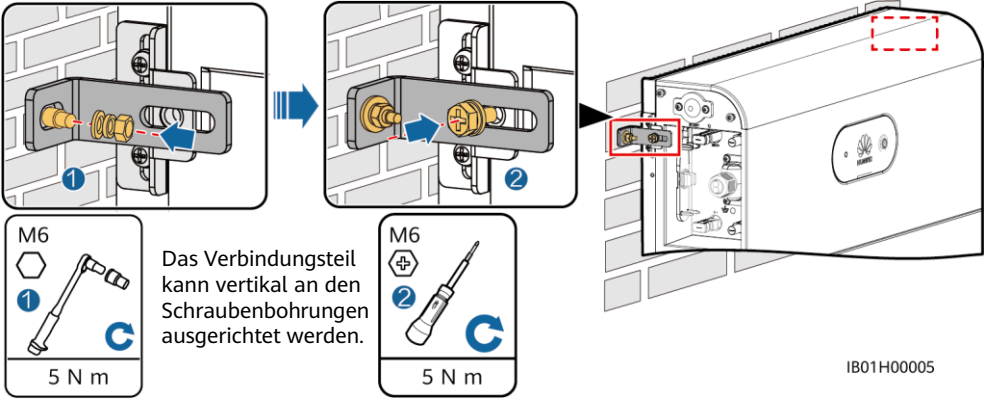
Befestigen Sie die Verbindungsteile auf beiden Seiten mit den vier Schrauben.



IB01H00004

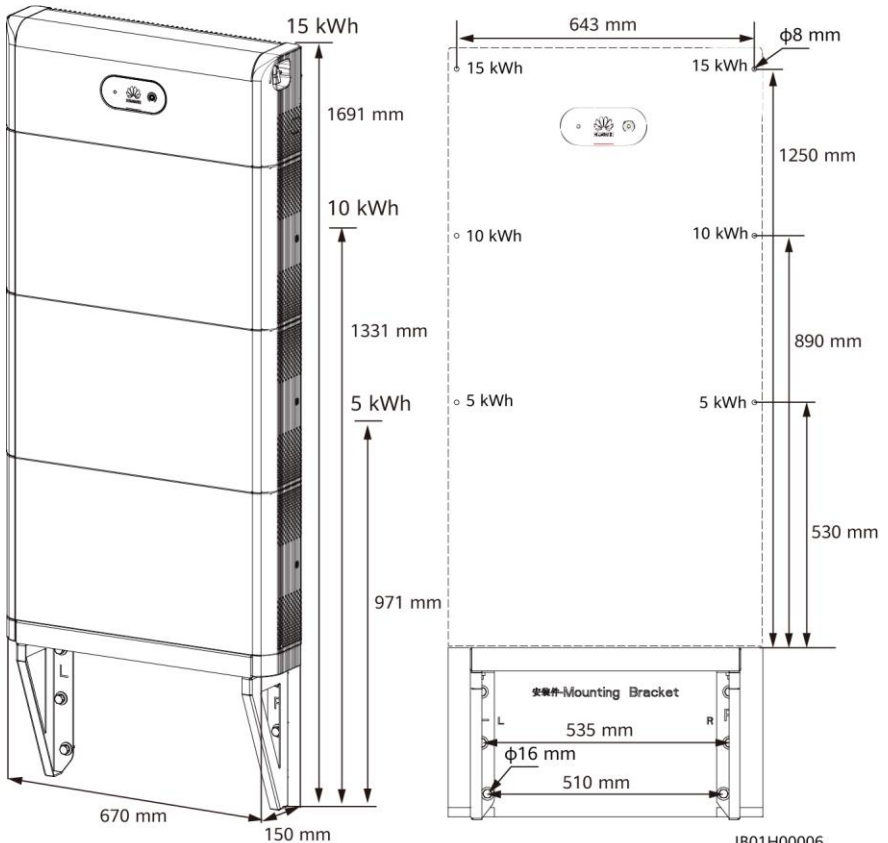
Montieren Sie von unten nach oben die restlichen Akkuerweiterungsmodule und das Leistungssteuermodul. Befestigen Sie nach der Montage eines Moduls die beiden seitlichen Verbindungsteile, bevor Sie das nächste Modul montieren.

2. Befestigen Sie das Leistungsmodul an der Wand.



2.4 Wandmontage

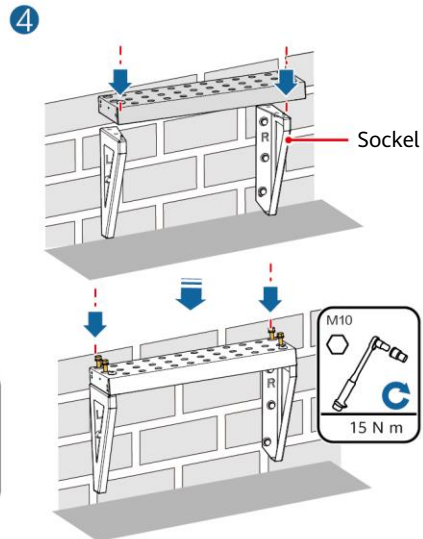
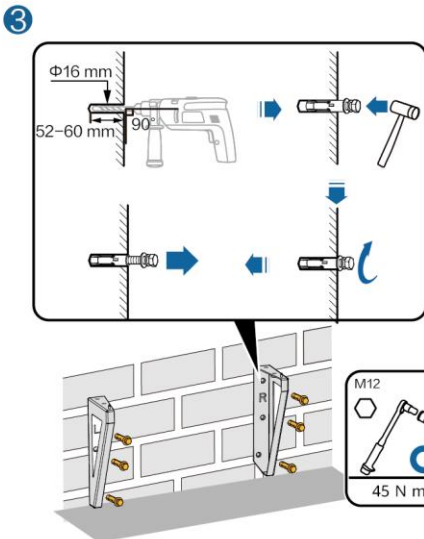
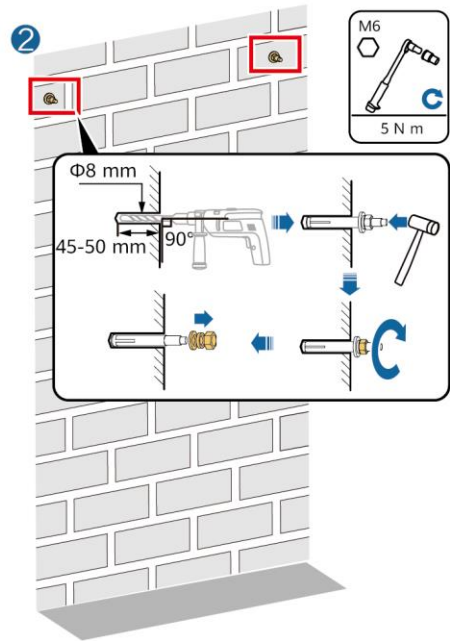
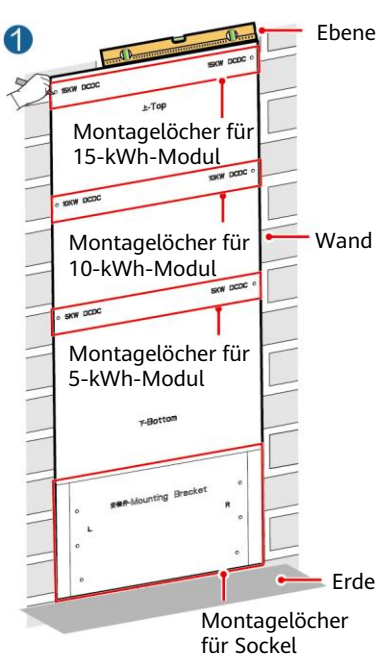
Abmessungen der Montagelöcher



Montage des Sockels für die Wandmontage

ANMERKUNG

Die Montagesätze für die Wandmontage sind separat zu kaufen.



GEFAHR

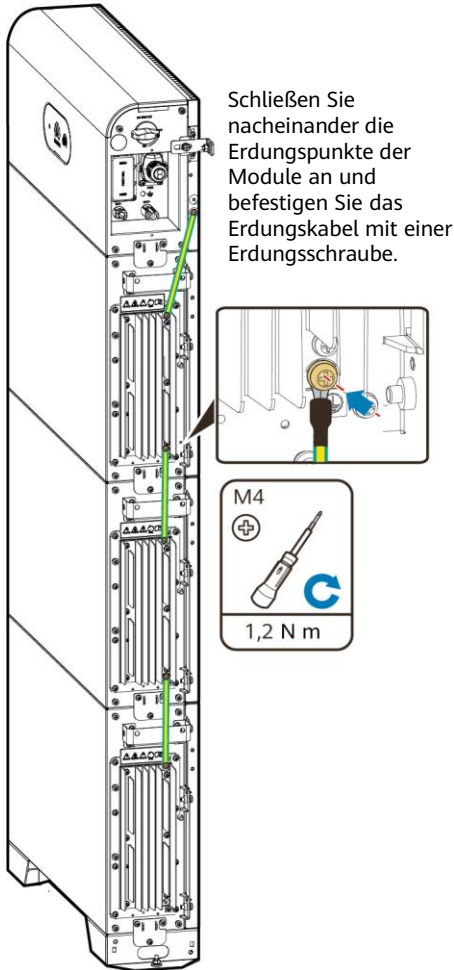
Achten Sie darauf, die unter Putz verlegten Wasserleitungen und Kabel nicht anzubohren.

3 Interne elektrische Anschlüsse des Akkus

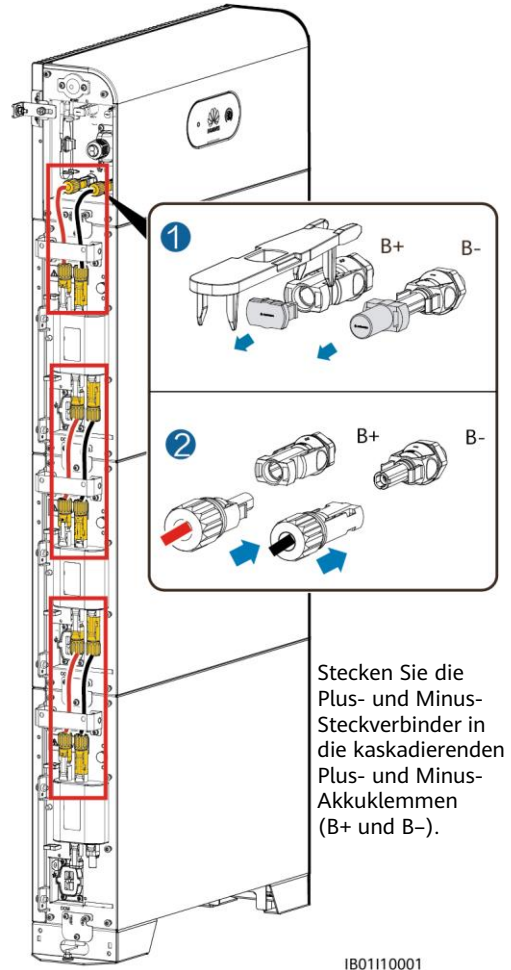
HINWEIS

- Schließen Sie die Kabel gemäß den örtlichen Installationsgesetzen und -bestimmungen an.
- Bevor Sie die Kabel anschließen, vergewissern Sie sich, dass der DC-Schalter am Akku und alle mit dem Akku verbundenen Schalter ausgeschaltet sind. Anderenfalls kann die hohe Spannung des Akkus zu Stromschlägen führen.

3.1 Anschließen des internen Erdungskabels



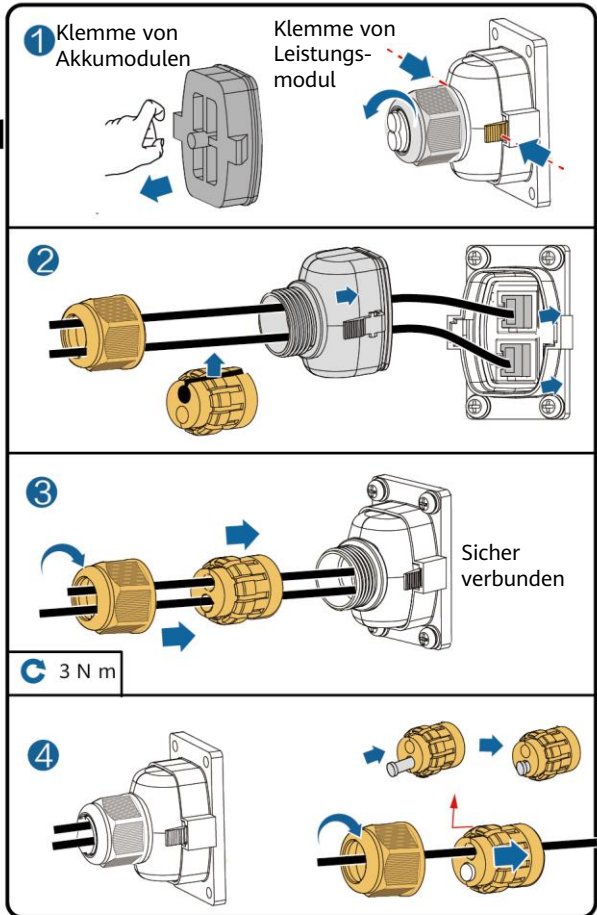
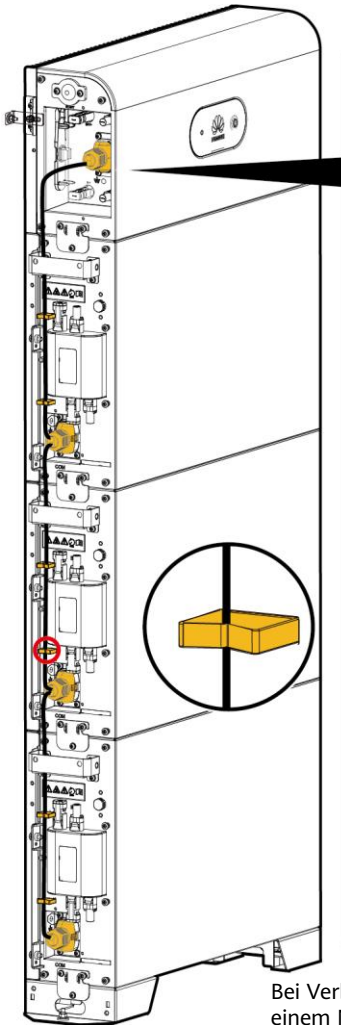
3.2 Anschließen der internen DC-Klemmen



ANMERKUNG

- Die internen Stromkabel sind im Lieferumfang des Akkus enthalten (siehe *Packliste* in der Verpackung).
- Die Amphenol-Klemme dient als DC-Klemme zwischen dem Leistungssteuermodul und den Akkuerweiterungmodulen.

3.3 Anschließen interner Signalkabel



Bei Verbindung einer Kommunikationsklemme mit einem Netzkabel muss ein wasserdichter Gummistecker installiert werden.

IB01140001

4 Externe elektrische Anschlüsse des Akkus

4.1 Vorbereiten der Kabel

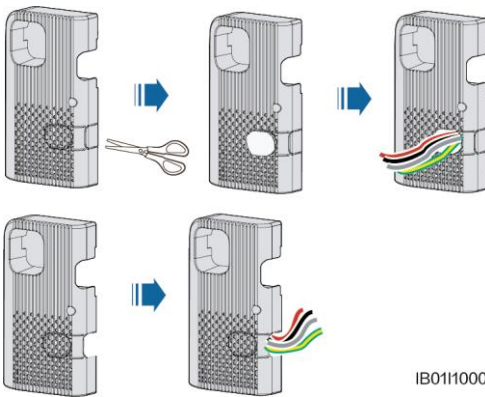
HINWEIS

- Schließen Sie die Kabel gemäß den örtlichen Installationsgesetzen und -bestimmungen an.
- Bevor Sie die Kabel anschließen, vergewissern Sie sich, dass der DC-Schalter am Akku und alle mit dem Akku verbundenen Schalter ausgeschaltet sind. Anderenfalls kann die hohe Spannung des Akkus zu Stromschlägen führen.

Bereiten Sie die Kabel entsprechend den Anforderungen des Standorts vor.

Nr.	Kabel	Typ	Zulässige Leiterquerschnitte	Außendurchmesser
1	Erdungskabel	Einadriges Kupferkabel für den Außenbereich	10 mm ²	-
2	DC-Eingangsstromkabel (zwischen Wechselrichter und Akku sowie Akku und Akku)	Herkömmliches PV-Kabel für den Außenbereich	4-6 mm ²	5,5-9 mm
3	Signalkabel (zwischen Wechselrichter und Akku sowie Akku und Akku)	Abgeschirmtes Twisted-Pair-Kabel für den Außenbereich (8 Adern)	0,20-0,35 mm ²	6,2-7 mm

4.2 Verlegen der Kabel aus der Kabelöffnung



IB0110002

Schneiden Sie je nach Verkabelungsart eine Kabelöffnung aus und führen Sie externe Kabel hindurch.

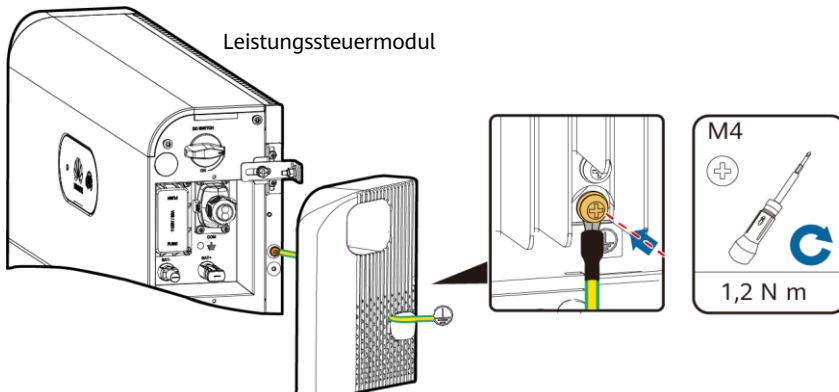
HINWEIS

Führen Sie externe Kabel vor dem Anschließen durch die Kabelöffnung, um sie nach der Installation nicht noch einmal trennen zu müssen.

4.3 Anschließen eines Erdungskabels

ANMERKUNG

- Erden Sie einen Erdungspunkt des Leistungssteuermoduls.
- Tragen Sie nach Anschluss des Erdungskabels Silicagel oder Farbe um den Erdungsanschluss herum auf.



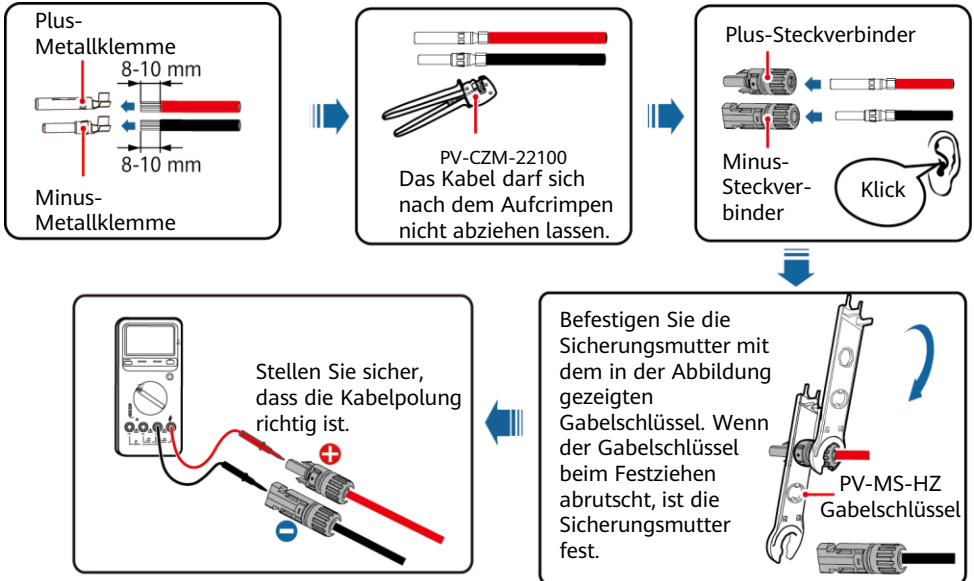
IB01150001

4.4 Anschließen der DC-Eingangstromkabel

HINWEIS

1. Es wird empfohlen, die Akkuklemmen (BAT+ und BAT-) auf der Schalterseite mit dem Wechselrichter und auf der anderen Seite mit dem kaskadierten Akku zu verbinden.
2. Für die Akkuklemmen werden die im Lieferumfang des Wechselrichters enthaltenen Staubli MC4 Plus- und Minus-Metallklemmen und DC-Steckverbinder verwendet. Die Verwendung von inkompatiblen Plus- und Minus-Metallklemmen und DC-Steckverbindern kann schwerwiegende Folgen haben. Der verursachte Schaden am Gerät wird nicht von der Garantie abgedeckt.

Montage der DC-Steckverbinder

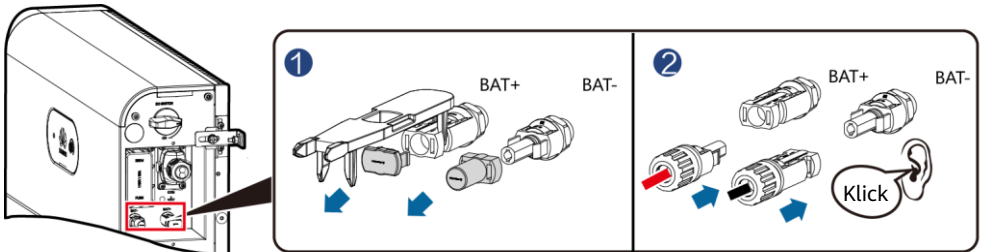


IH07130001

Anschließen der DC-Eingangstromkabel

⚠ GEFAHR

Verwenden Sie zum Anschließen von Kabeln speziell isoliertes Werkzeug. Achten Sie beim Anschließen der Akkukabel auf die richtige Polarität. Verpolt angeschlossene Akkukabel können Schäden am Akku verursachen.



IB01130001

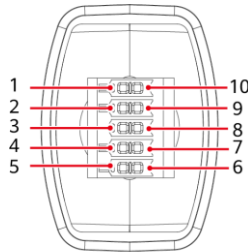
4.5 Anschließen eines Signalkabels

HINWEIS

- Trennen Sie ein Signalkabel bei der Verlegung von den Netzkabeln und halten Sie es von starken Störquellen fern, um Kommunikationsunterbrechungen zu vermeiden.
- Stellen Sie sicher, dass sich der Schutzmantel des Kabels im Steckverbinder befindet und überschüssige Adern vom Schutzmantel abgeschnitten sind. Wichtig ist außerdem, dass die freiliegende Ader vollständig in die Kabelöffnung eingeführt und das Kabel sicher angeschlossen ist.
- Dichten Sie die ungenutzte Kabelöffnung im wasserdichten Gummiring ab und ziehen Sie dann die Verschlusskappe fest.
- Wenn mehrere Signalkabel anzuschließen sind, stellen Sie sicher, dass alle den gleichen Außendurchmesser haben.

Pin-Belegung COM-Anschluss

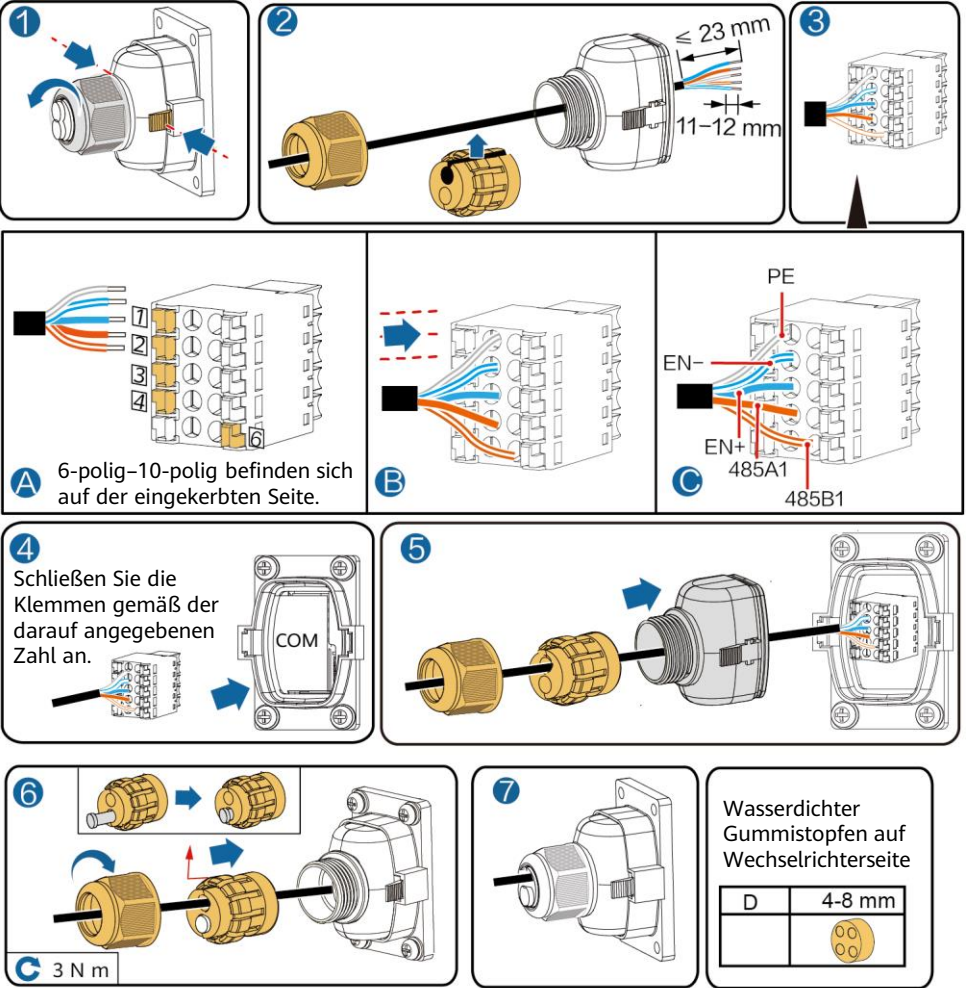
Die Pin-Belegungen der COM-Anschlüsse sind auf beiden Seiten des Leistungssteuermoduls gleich. Es wird empfohlen, den Wechselrichter an den COM-Anschluss auf der Schalterseite und den kaskadierten Akku an den COM-Anschluss auf der anderen Seite anzuschließen.



IB01W10007

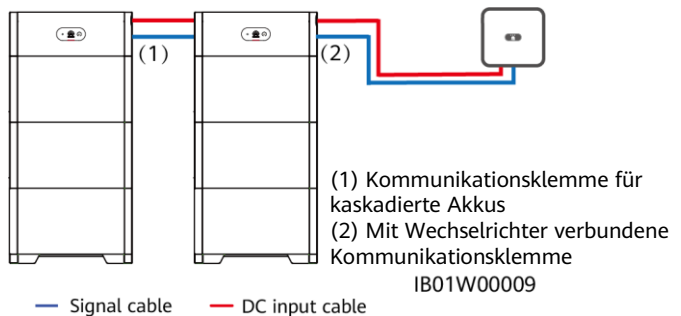
Nr.	Beschriftung	Benennung	Beschreibung
1	PE	Erdungspunkt auf der Abschirmungsschicht	Erdungspunkt auf der Abschirmungsschicht
2	Enable-	GND des Freigabesignals	Verbindung zu GND des Freigabesignals am Wechselrichter
3	Enable+	Freigabesignal+	Verbindung zu Freigabesignal des Wechselrichters
4	485A1	RS485A-, RS485-Differenzialsignal +	Verbindung zu RS485-Signalanschluss des Wechselrichters
5	485A2	RS485A-, RS485-Differenzialsignal +	
6	485B1	RS485B-, RS485-Differenzialsignal -	Verbindung zu RS485-Signalanschluss des Wechselrichters
7	485B2	RS485B-, RS485-Differenzialsignal -	
8	CANL	Erweiterter CAN-Busanschluss	Zum Kaskadieren von Signalkabeln bei kaskadierten Akkus
9	CANH	Erweiterter CAN-Busanschluss	Zum Kaskadieren von Signalkabeln bei kaskadierten Akkus
10	PE	Erdungspunkt auf der Abschirmungsschicht	Erdungspunkt auf der Abschirmungsschicht

Anschließen der Kommunikationsklemme an den Wechselrichter



4.6 (Optional) Kabelverbindungen bei kaskadierten Akkus

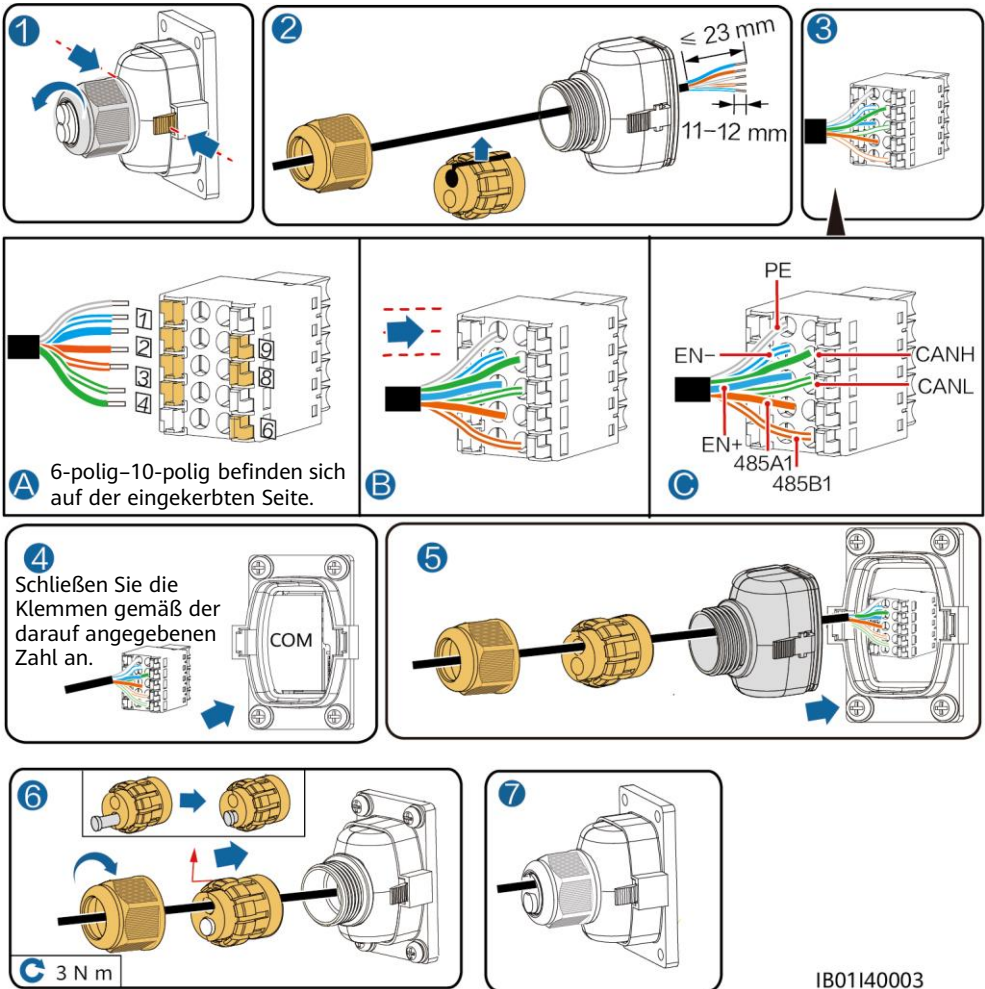
Kaskadierte Vernetzung



Kaskadierende DC-Eingangsverbindung

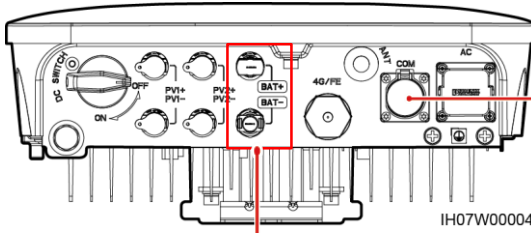
Bereiten Sie die DC-Steckverbinder vor und schließen Sie bei kaskadierten Akkus die kaskadierenden DC-Akkuklemmen (BAT+ und BAT-) an. Weitere Details finden Sie in Abschnitt „4.4 Anschließen der DC-Eingangsstromkabel“.

Anschließen der Kommunikationsklemme für kaskadierte Akkus



4.7 Anschließen von Kabeln an den Wechselrichter

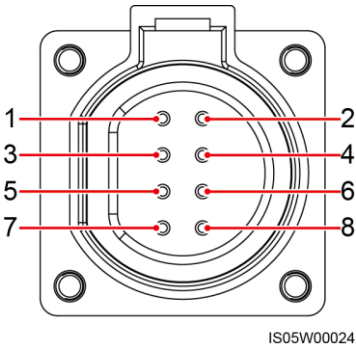
SUN2000-(2KTL-6KTL)-L1



COM-Anschluss (COM)

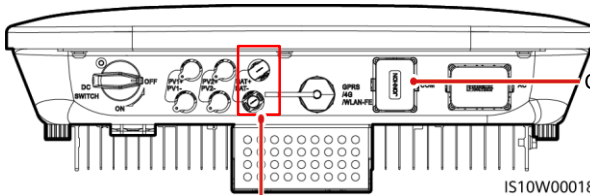
Akkuklemmen (BAT+/BAT-)

Pin-Belegung COM-Anschluss



Nr.	Beschreibung	Benennung	Beschreibung
3	485B2	RS485B-, RS485-Differenzialsignal -	Verbindung zu RS485-Signalanschlüssen des Akkus
4	485A2	RS485A-, RS485-Differenzialsignal +	
5	GND	GND	Verbindung zu GND des Freigabesignals
6	EN+	Freigabesignal +	Verbindung zu Freigabesignal des Akkus

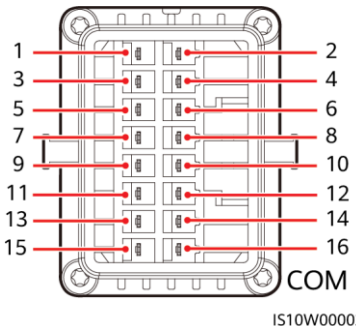
SUN2000-(3KTL-12KTL)-M1



COM-Anschluss (COM)

Akkuklemmen (BAT+/BAT-)

Pin-Belegung COM-Anschluss

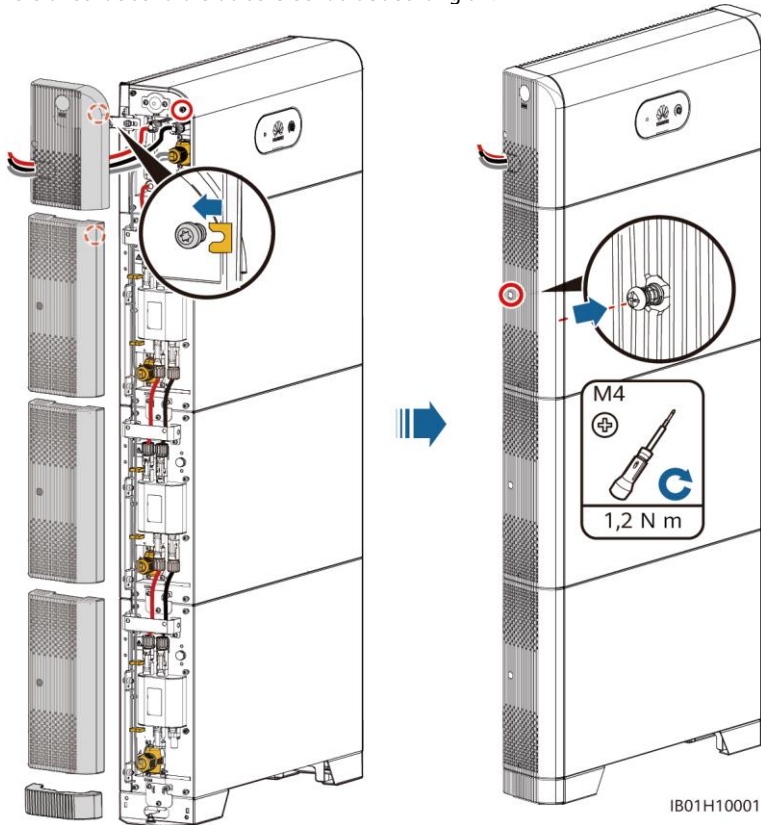


Nr.	Beschreibung	Benennung	Beschreibung
7	485A2	RS485A-, RS485-Differenzialsignal +	Verbindung zu RS485-Signalanschlüssen des Akkus
9	485B2	RS485B-, RS485-Differenzialsignal -	
11	EN+	Freigabesignal +	Verbindung zu Freigabesignal des Akkus
13	GND	GND	Verbindung zu GND des Freigabesignals

5 Überprüfen der Montage

5.1 Anbringen der Abdeckung

Prüfen Sie nach dem Anschluss der Kabel noch einmal, ob diese richtig und sicher verbunden sind. Schrauben Sie anschließend die äußere Schutzabdeckung an.



5.2 Überprüfen der Montage

Nr.	Akzeptanzkriterium/Abnahmekriterium
1	Der Akku ist richtig und fest installiert.
2	Die Kabel sind ordnungsgemäß und wie vom Kunden gewünscht verlegt.
3	Die Kabelbinder sind gleichmäßig angebracht, und es ist kein Grat vorhanden.
4	Das Erdungskabel ist ordnungsgemäß und sicher angeschlossen.
5	Der Akkuschalter und alle mit dem Akku verbundenen Schalter sind ausgeschaltet.
6	Die DC-Eingangstromkabel und die Signalkabel sind korrekt und sicher angeschlossen.
7	Nicht verwendete Klemmen und Anschlüsse sind durch Kappen wasserdicht verschlossen.
8	Die Installationsabstände sind ausreichend und die Installationsumgebung ist sauber und aufgeräumt.




6 Inbetriebnahme nach Einschalten

6.1 Die Akkuspeisung anschließen

HINWEIS

- Schalten Sie erst den Akku und dann den Wechselrichter ein. Details zum Einschalten des Wechselrichters entnehmen Sie bitte der Kurzanleitung des jeweiligen Wechselrichtermodells.
- Ist kein PV-Modul konfiguriert, drücken Sie die schwarze Start-Taste.

Schalten Sie den DC-Schalter am Akku ein. Beim ersten Einschalten des neu installierten Akkus blinkt die LED-Anzeige drei Zyklen lang. Beobachten Sie dabei die Akkuanzeige, um den Betriebsstatus zu prüfen.

Typ	Status (Blinkt in langen Abständen: 1 s lang ein und dann 1 s lang aus; Blinkt in kurzen Abständen: 0,2 s lang EIN und dann 0,2 s lang AUS)		Bedeutung
Anzeige Betrieb			Nicht zutreffend
	Leuchtet grün	Leuchtet grün	Betriebsmodus
	Blinkt grün in langen Abständen	Blinkt grün in langen Abständen	Standby-Modus
	Aus	Aus	Ruhemodus
	Blinkt rot in kurzen Abständen	Nicht zutreffend	Umgebungsalarm des Leistungssteuermoduls
	Nicht zutreffend	Blinkt rot in kurzen Abständen	Umgebungsalarm des Akkuerweiterungsmoduls
	Leuchtet rot	Nicht zutreffend	Fehler in Leistungssteuermodul
	Nicht zutreffend	Leuchtet rot	Fehler in Akkuerweiterungsmodul
Akku-system-anzeige			Nicht zutreffend
	Grün		Zeigt Akkustand an Ein Strich steht für 10 %.
	Leuchtet rot		Die ersten drei Striche zeigen die Anzahl der fehlerhaften Akkuerweiterungsmodule an.

6.2 Inbetriebnahme des Akkus

Laden Sie die aktuelle Version der FusionSolar-App herunter und installieren Sie sie. Weitere Informationen finden Sie in der Kurzanleitung des jeweiligen Wechselrichtermodells oder der FusionSolar-App. Registrieren Sie sich als Installateur, und legen Sie ein Konto für eine PV-Anlage oder einen Besitzer an. (Überspringen Sie diesen Schritt, wenn bereits ein Konto vorhanden ist.) Scannen Sie zum Herunterladen der Kurzanleitung für die FusionSolar-App einfach den QR-Code.



(Optional) Aktualisieren des Wechselrichters und des Smart Dongles

Wenn sich die App mit dem Wechselrichter verbindet, werden Sie in einer Meldung aufgefordert, die Wechselrichter-Version zu aktualisieren. Der Smart Dongle V100R001C00SPC117 und neuere Versionen unterstützen den LUNA2000 Akku. Der Smart Dongle kann jedoch nicht lokal aktualisiert werden. Aktualisieren Sie ihn über das Verwaltungssystem. Informationen zur Aktualisierung finden Sie in der Kurzanleitung. Scannen Sie zum Herunterladen der Kurzanleitung einfach den rechts angegebenen QR-Code.



Express-Setup (neue Bereitstellung)

Melden Sie sich über das Installateurkonto bei der FusionSolar-App an. Tippen Sie auf dem Startbildschirm auf **Schnelleinstellungen**, um den Akku hinzuzufügen und dessen Arbeitsmodus festzulegen.

The first screenshot shows the main dashboard with the following data:

Wirkleistung	0,00 kW	Energieausbeute am akt. Tag	0,00 kWh
Monatl. Energieausb.	10,54 kWh	Gesamtenergieertrag	5,02 kWh

The second screenshot shows the 'Schnelleinstellungen' screen with the following components:

- Geräteverwaltung (Online/Offline)
- Leistungsmitter (DTSU666-H(Dreiphasig))
- Akku (LUNA2000 6kWh)
- Optimierer (SUN2000P-375W (6Stück))
- Off-Grid-Controller

The third screenshot shows the 'Schnelleinstellungen' screen with the following settings:

- Arbeitsmoduseinstellungen (question mark icon)
- Verwendungszeitpreis
- Tag (täglich)
- Überschüssige PV-Energie mit Priorität (Ins Netz einspeien)
- Zulässige Netz-Ladeleistung (3,000kW)

Hinzufügen eines Akkuerweiterungsmoduls

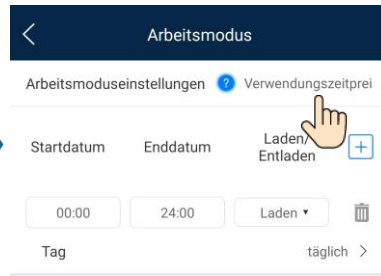
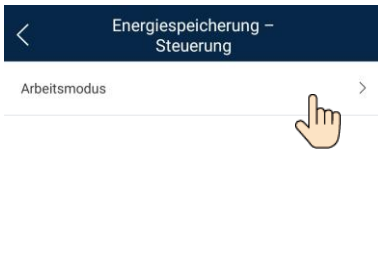
Tippen Sie auf dem Startbildschirm auf **Wartung** > **Untergeräteverwaltung**, wählen Sie das Akkumodell aus, und fügen Sie Akkus hinzu.

The screenshot shows the 'Untergeräteverwaltung' screen with the following components:

- Leistungsmesser (+)
- Akku (+LUNA2000)

Festlegen der Akkuparameter

Tippen Sie auf dem Startbildschirm auf **Leistungsanpassung** > **Energiespeicherung - Steuerung**, und legen Sie die Akkuparameter und den Arbeitsmodus fest.



6.3 Prüfen des Akkustatus

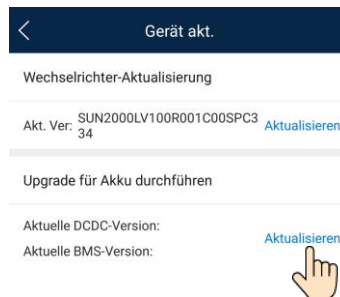
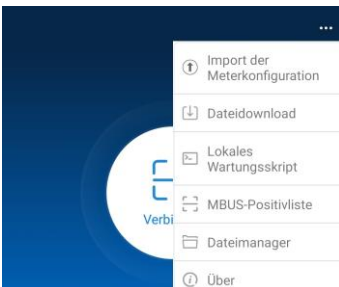
Nachdem Sie den Akku hinzugefügt haben, tippen Sie auf dem Startbildschirm auf **Geräteüberwachung**, um den Arbeitsstatus, die Leistung sowie den Ladestatus des Akkus zu prüfen.



6.4 Wartung und Aktualisierung

Aktualisierung des Akkus

Wenn das Netzwerk verbunden ist, tippen Sie rechts oben auf dem Bildschirm für die App-Verbindung auf **...** > **Dateidownload**. Wählen Sie anschließend auf dem Startbildschirm **Wartung** > **Gerät akt. aus**, um die Akkuversion zu aktualisieren.



Speichern und Wiederaufladen

Die Akkus müssen für einen bestimmten Speicherzeitraum wiederaufgeladen werden. Weitere Details finden Sie im Benutzerhandbuch.

Austausch der Sicherung

Folgen Sie zum Austauschen der Sicherungen den Anweisungen im Benutzerhandbuch.

7 Erklärung

1. Die Informationen in diesem Dokument können ohne Vorankündigung geändert werden. Bei der Vorbereitung dieses Dokuments wurde größtmögliche Sorgfalt aufgewendet, um die Genauigkeit der Inhalte sicherzustellen. Dennoch entsteht durch die Aussagen, Informationen und Empfehlungen in diesem Dokument keinerlei ausdrückliche oder implizierte Gewährleistung.
2. Bevor Sie das Gerät installieren, lesen Sie das Benutzerhandbuch sorgfältig durch, und machen Sie sich mit allen Produktinformationen und Sicherheitsvorkehrungen vertraut.
3. Das Gerät darf nur von zugelassenen Elektrikern bedient werden. Das Bedienpersonal muss geeignete persönliche Schutzausrüstung (PSA) tragen.
4. Überprüfen Sie vor der Installation des Geräts anhand der Packliste, ob der Verpackungsinhalt intakt und der Lieferumfang vollständig ist. Wenden Sie sich bei Schäden oder fehlenden Komponenten an Ihren Händler.
5. Durch einen Verstoß gegen die Anweisungen in diesem Dokument verursachte Schäden am Gerät sind nicht von der Garantie abgedeckt.
6. Die in diesem Dokument gezeigten Kabelfarben dienen nur zu Referenzzwecken. Wählen Sie die Kabel entsprechend der vor Ort geltenden elektrotechnischen Vorschriften.

8 Kontaktangaben Kundenservice

Kontaktangaben Kundenservice			
Region	Land	E-Mail	Hotline
Europa	Frankreich	eu_inverter_support@huawei.com	0080033888888
	Deutschland		
	Spanien		
	Italien		
	Vereinigtes Königreich		
	Niederlande		
	Sonstige		
Asiatisch-Pazifischer Raum	Australien	au_inverter_support@huawei.com	1800046639
	Türkei	tr_inverter_support@huawei.com	Nicht zutreffend
	Malaysia	apsupport@huawei.com	0080021686868/ 1800220036
	Thailand		(+66) 26542662 (Ortstarif) 1800290055 (gebührenfrei in Thailand)
	China	solarservice@huawei.com	400-822-9999
	Sonstige	apsupport@huawei.com	0060-3-21686868
Japan	Japan	Japan_ESC@ms.huawei.com	0120258367
Indien	Indien	indiaenterprise_TAC@huawei.com	1800 103 8009
Südkorea	Südkorea	Japan_ESC@ms.huawei.com	Nicht zutreffend
Nord-amerika	USA	na_inverter_support@huawei.com	1-877-948-2934
	Kanada	na_inverter_support@huawei.com	1-855-482-9343
Latein-amerika	Mexiko	la_inverter_support@huawei.com	018007703456/ 0052-442-4288288
	Argentinien		0-8009993456
	Brasilien		0-8005953456
	Chile		800201866 (nur für Festnetz)
	Sonstige		0052-442-4288288
Naher Osten und Afrika	Ägypten	mea_inverter_support@huawei.com	08002229000/ 0020235353900
	Vereinigte Arabische Emirate		08002229000
	Südafrika		0800222900
	Saudi-Arabien		8001161177
	Pakistan		0092512800019
	Marokko		0800009900
	Sonstige		0020235353900

Huawei Technologies Co., Ltd.
Huawei Industrial Base, Bantian, Longgang
Shenzhen 518129 Volksrepublik China
solar.huawei.com